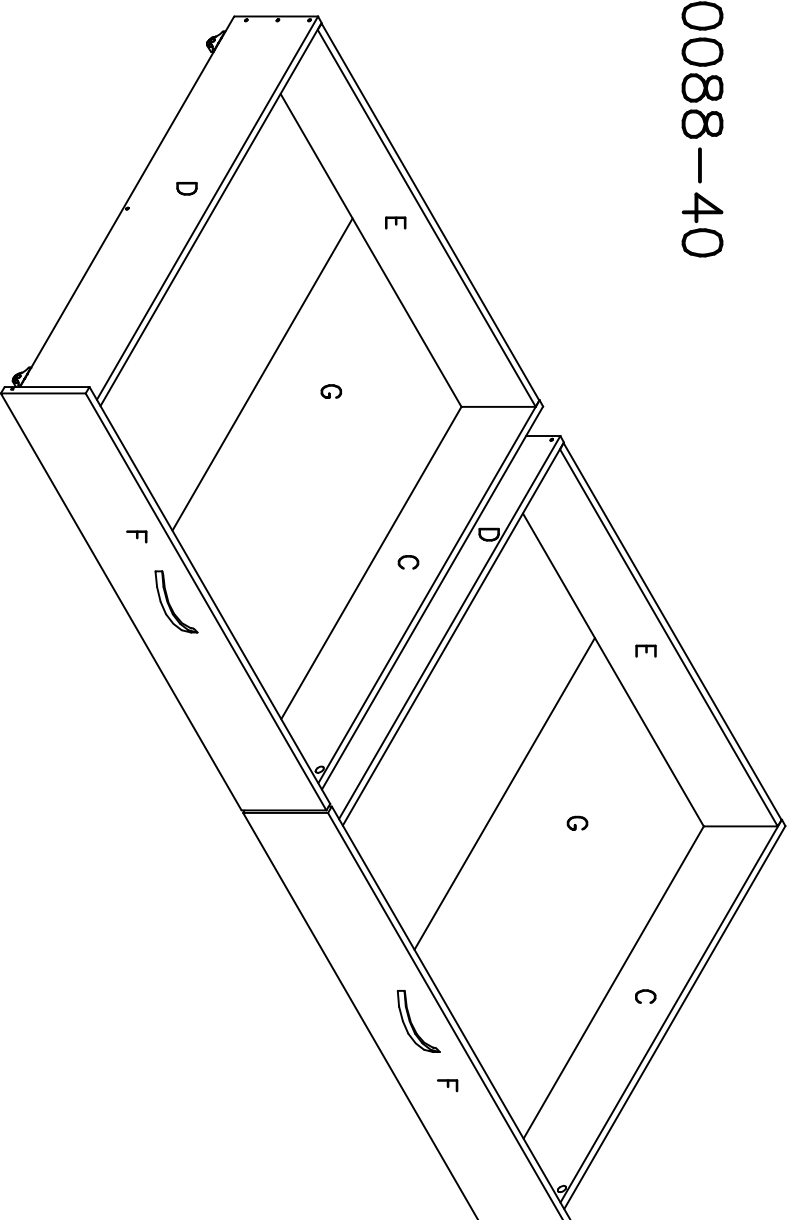


# 82-20088-40



	Before assembling this product, please ensure that all the components supplied comply with the list on this page. All Screw-Type fittings can be tightened with this tool.	Avant de commencer l'assemblage, veuillez contrôler si tous les objets indiqués sont présents. Tous les vis peuvent être serrés par cet outil.	Bevor Sie mit dem Aufbau beginnen, kontrollieren Sie ob alle auf der Zeichnung angegebenen Teile vorhanden sind. Bitte verwenden Sie zur Montage einen Kreuzschraubzieher und den beiliegenden Innensechskantschlüssel.	Ware-nr. Stock no. Réf No	Stick Qty. Qty. Qte.
12-01508821	2 stck/pcs	15-01508981-40	2 stck/pcs	15-01508821-40	2 stck/pcs
A	882x65x15 mm 12-01508791-40 2 stck/pcs	C	898x170x15 mm 15-01508982-40 2 stck/pcs	E	882x170x15 mm 15-01509753-40 2 stck/pcs
B	879x45x15 mm	D	898x170x15 mm	F	975x172x15 mm
				G	893x892/446x3 mm

Stich Dim.  
Dim.  
Dim.

Stehende Bild-nr.  
See picture nr.  
Image no

3901-40040	16 stck/pcs	3901-40060	6 stck/pcs	3902-35015	16 stck/pcs	3903-40035	6 stck/pcs	4001-010	2 stck/pcs	4003-002	8 stck/pcs
Z1	4.0x40 mm. 3930-08030 8 stck/pcs	Z2	4.0x60 mm. 3933-15010 8 stck/pcs	Z3	3.5x15 mm. 4020-005 8 stck/pcs	Z4	4.0x35 mm. 3912-04018 4 stck/pcs	Z9	128 mm.	Z10	∅26x28.5 mm.
Z5	8x30 mm.	Z6	∅15x9.5 mm.	Z7	∅7x34 mm.	Z8	M4x18 mm.				

## (GB): MAINTENANCE INSTRUCTIONS:

Screws and bolts should from time to time be retightened.

## CLEANING:

Wooden, lacquered and painted as well as laminated surfaces should be wiped over with a cloth and a mild soap, e.g. brown soap. Oiled surfaces can be cleaned with soapy water, e.g. brown soap. Wipe with a clean cloth.

To maintain the natural life in the furniture which is provided by the oil treatment, we recommend an oil aftercare of the furniture 1-2 times a year. The colourless natural oil for maintenance of oil-treated furniture is available at your local furniture store.

## (D): PFLEGEHINWEIS:

Schrauben und Bolzen sollten regelmäßig nachgezogen werden.

## REINIGUNG:

Lackierte Holzoberflächen können mit einem sauberen Lappen und mildes Seifenwasser gereinigt werden.

Öl-Lackierte Holzoberflächen können mit einem sauberen Lappen und Seifenwasser, z.B. Schmierseife, gereinigt werden. Um das natürliche Aussehen des Holzes zu bewahren, ist eine Öl-Nachbehandlung vom Möbelstück 1 bis 2 Mal pro Jahr empfehlenswert. Das farblose Öl, für die Nachbehandlung der Möbel, kann in Ihrem Möbelfgeschäft gekauft werden.

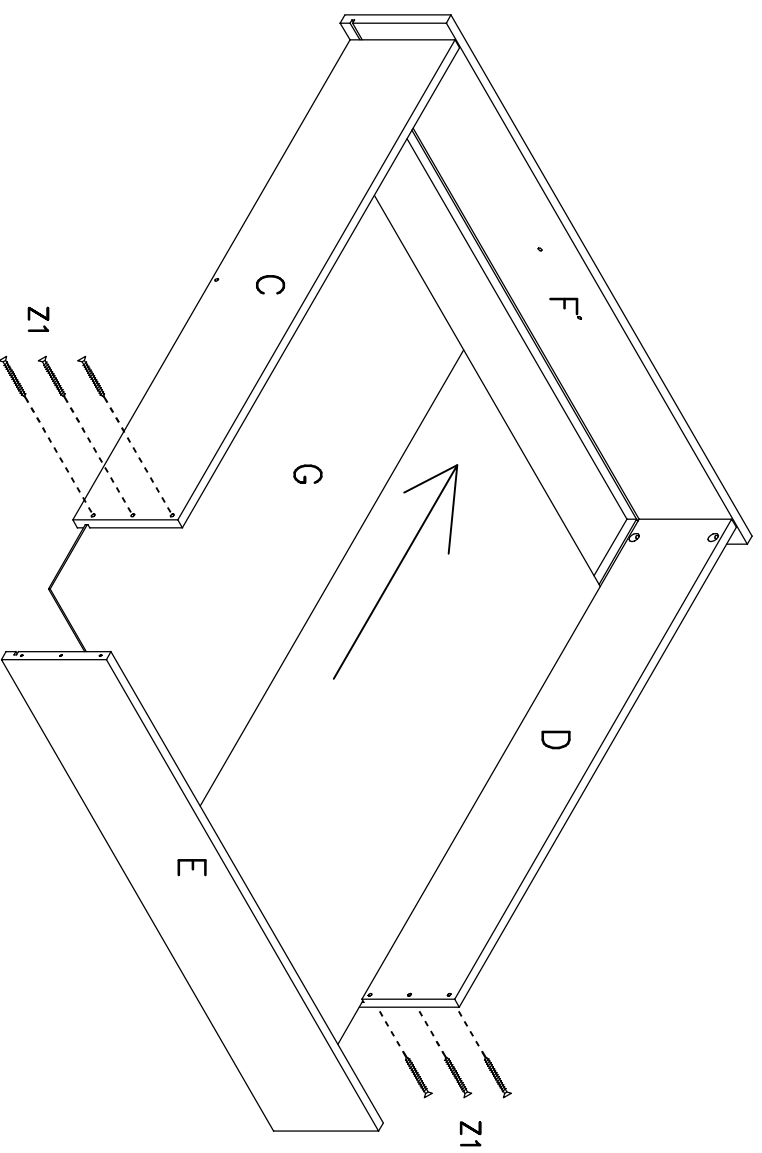
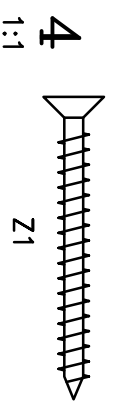
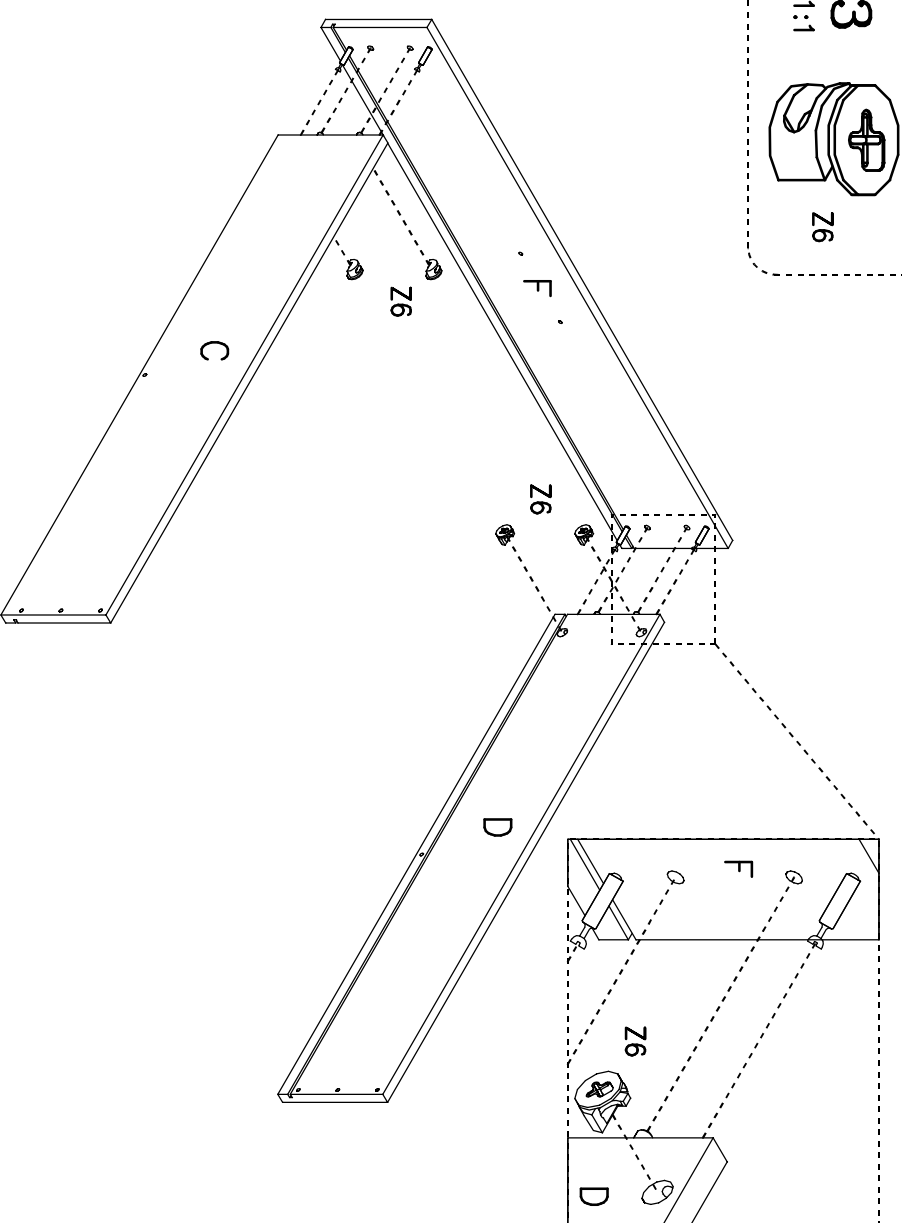
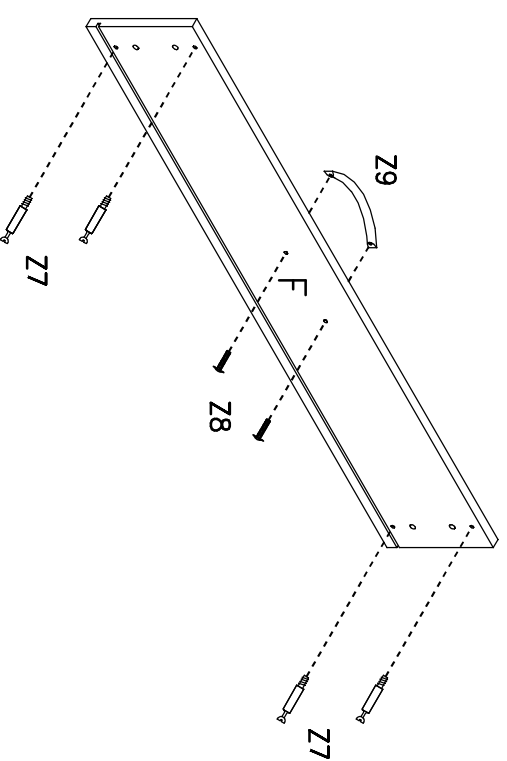
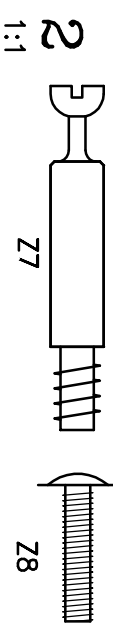
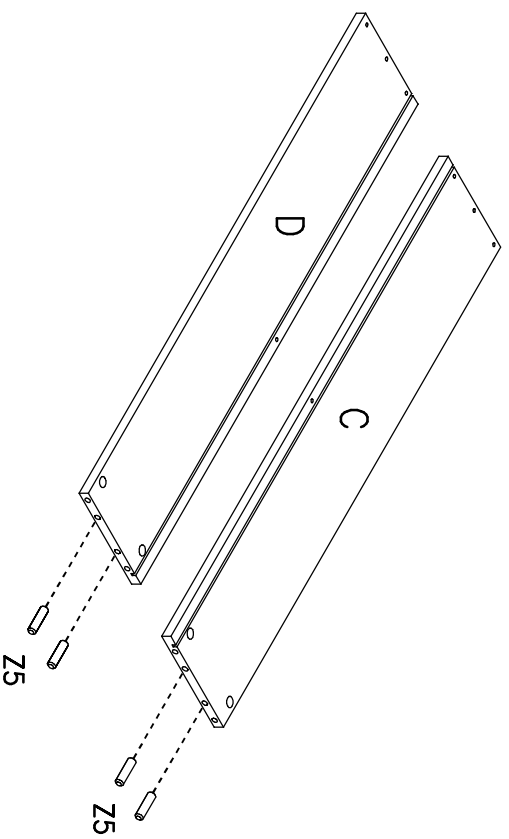
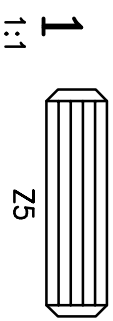
## (F): CONSEILS D'ENTRETIEN:

Votre lit doit être vérifié périodiquement afin de reserrer les vis.

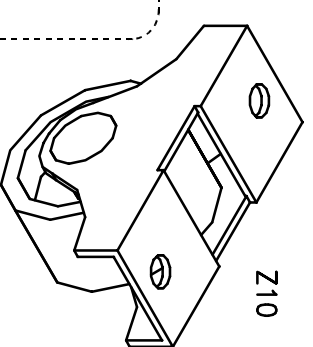
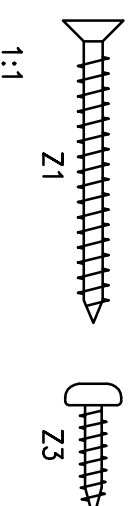
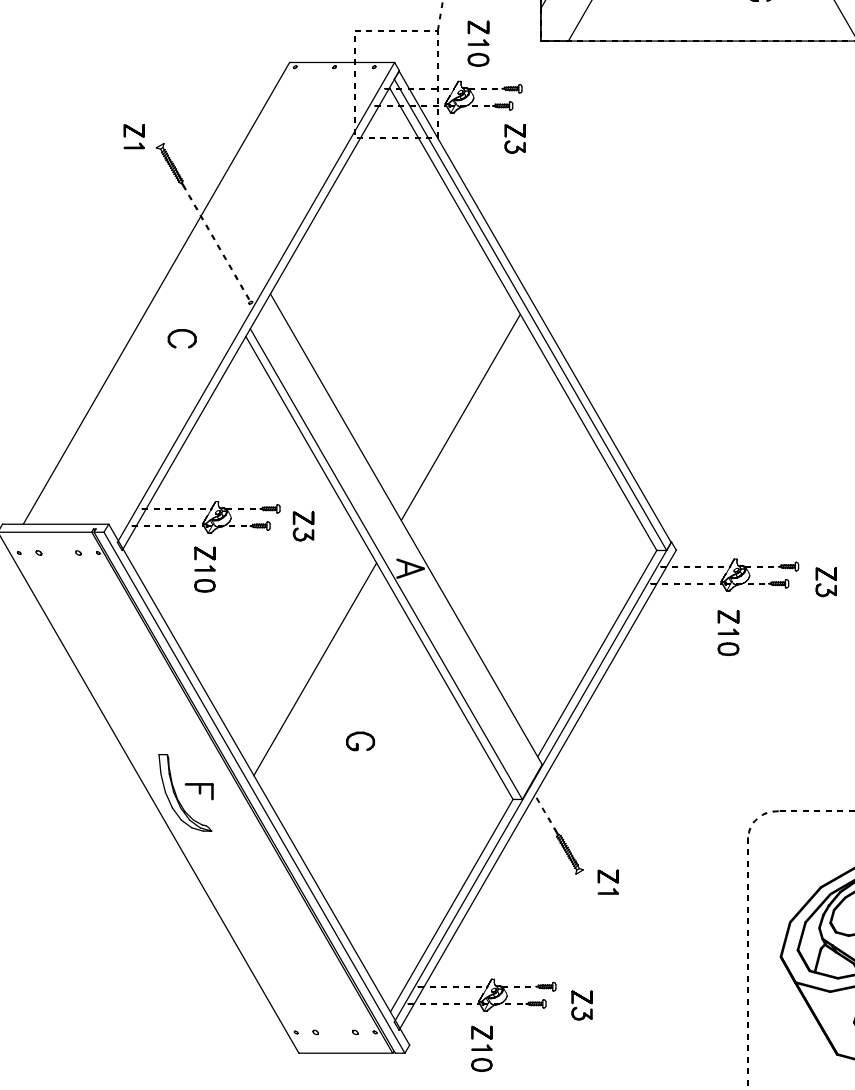
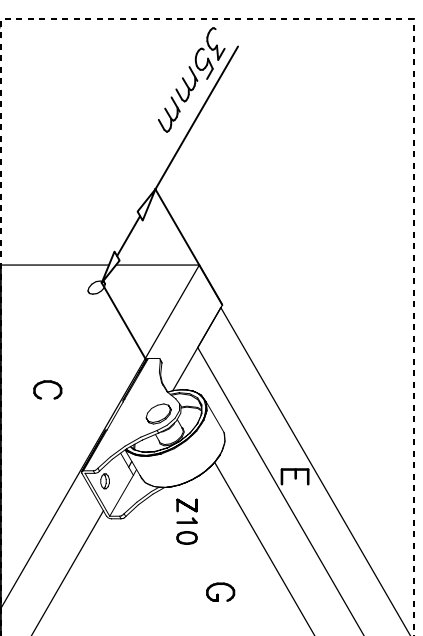
## NETTOYAGE:

Les surfaces bois, laqués, peintes et laminés peuvent être essuyées avec un chiffon et un savon doux.

Des surfaces huilées peuvent être nettoyées avec l'eau savonneuse, par ex. savon de Marseille, et essuyées avec un chiffon propre. Pour maintenir l'aspect naturel du bois, nous vous recommandons de traiter avec une huile d'ameublement 1-2 fois par an. L'huile naturelle sans colorant peut être achetée dans votre magasin de meuble.



**5**

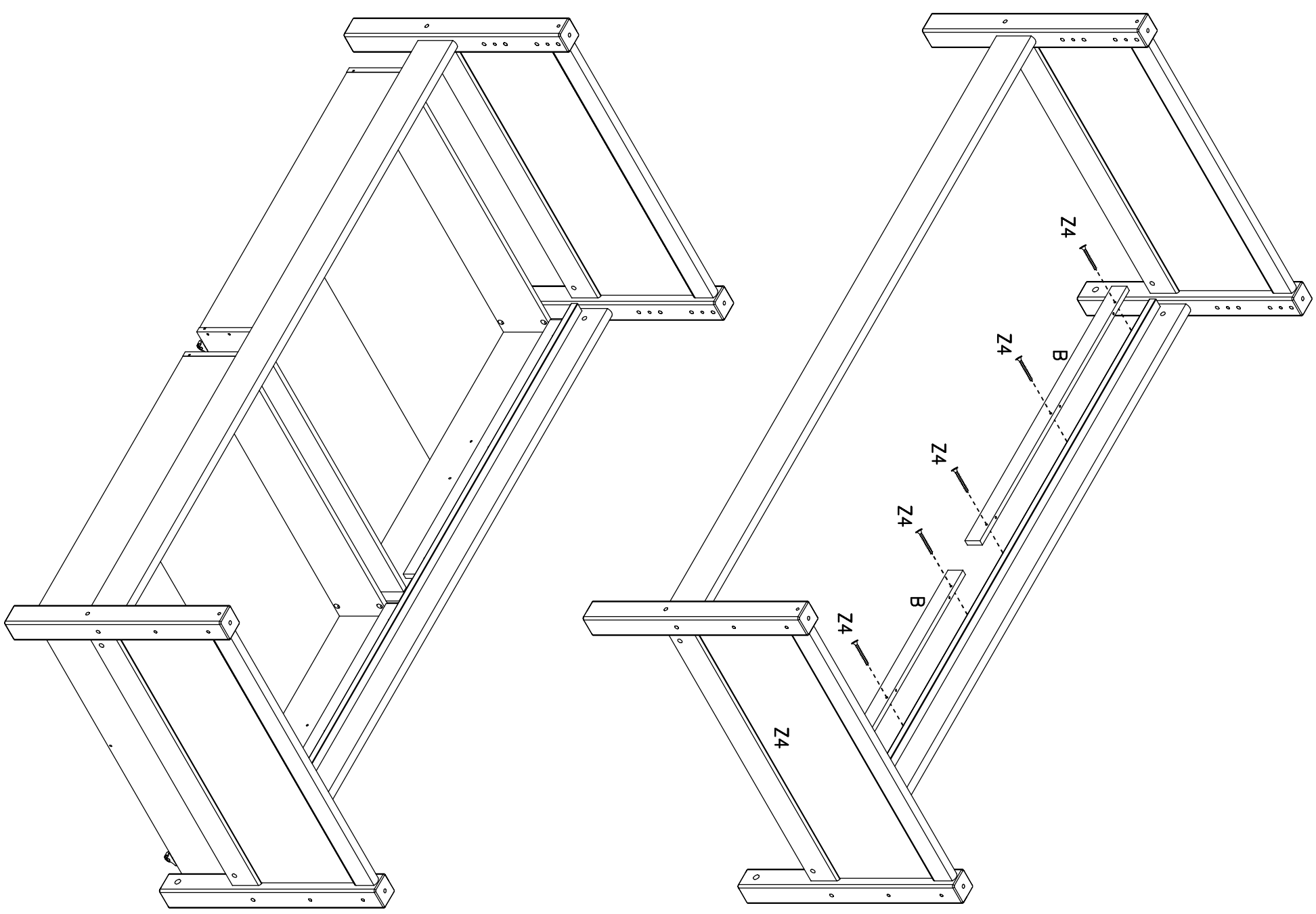


6

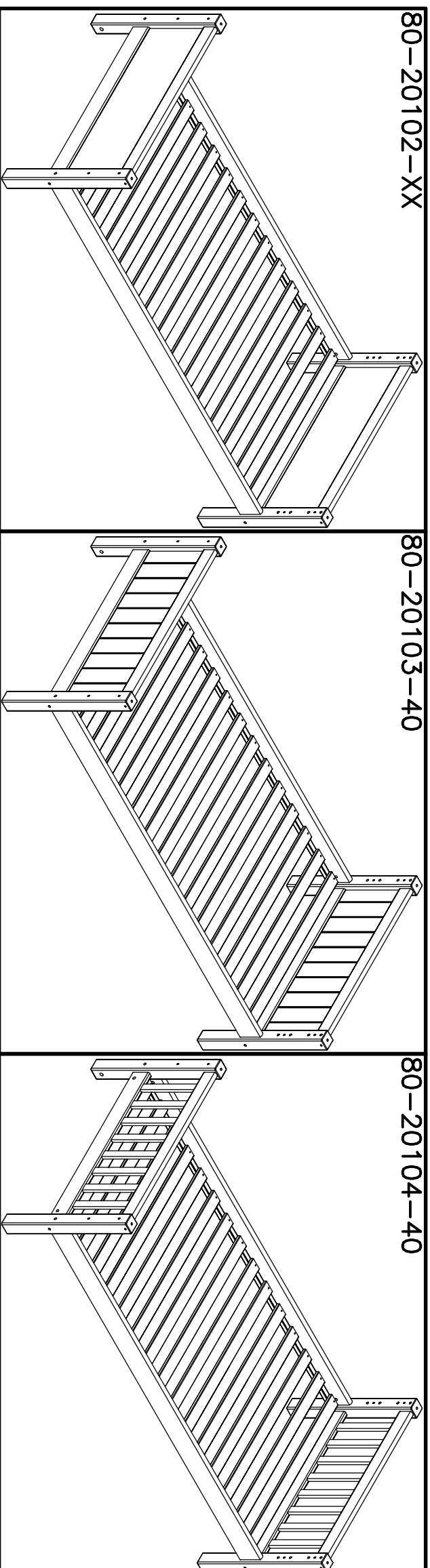


1:1

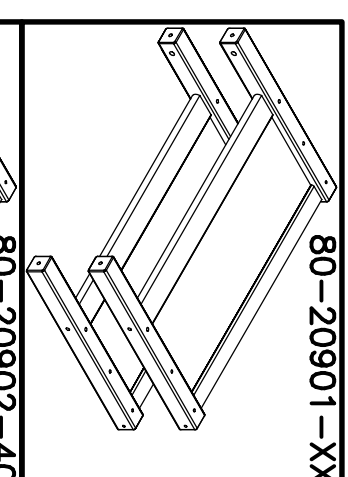
Z4



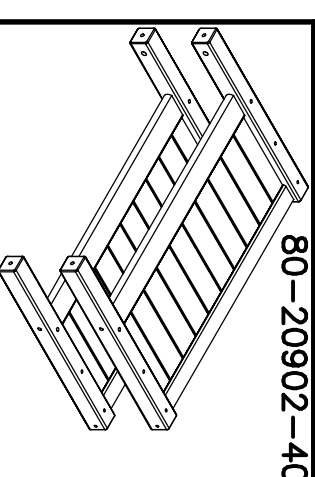
# 80-20101-40



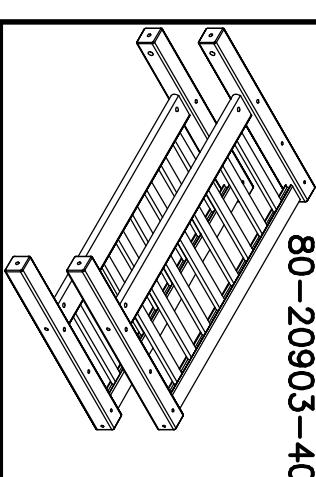
See assembly instruction in box no.  
 Voir notice de montage dans la caisse no.  
 Siehe Aufbauanleitung im Karton no.  
 Zie voor de montage-instructie pakketnr.



80-20901-XX



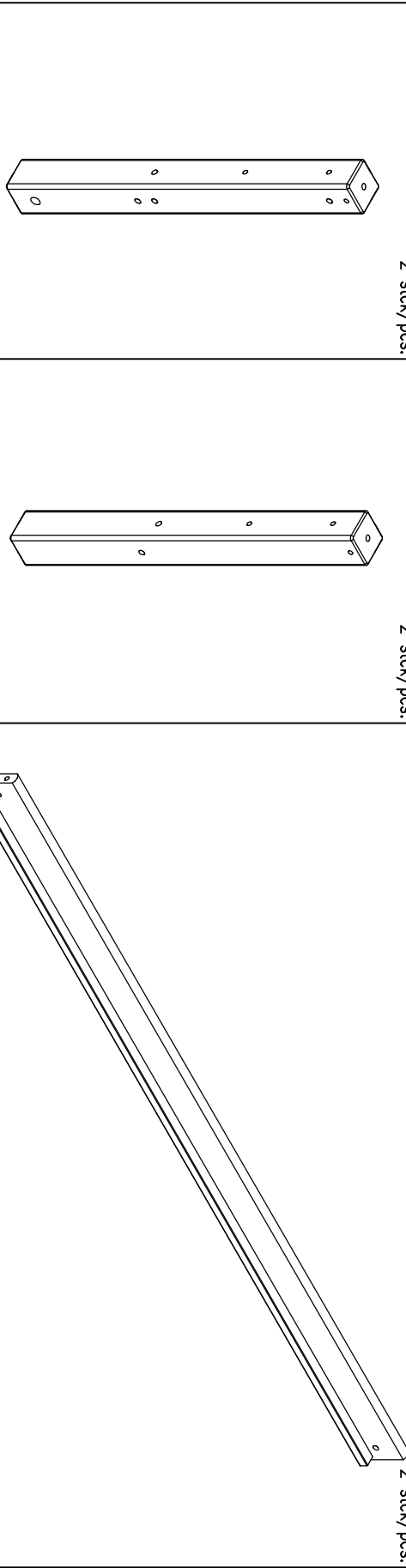
80-20902-40



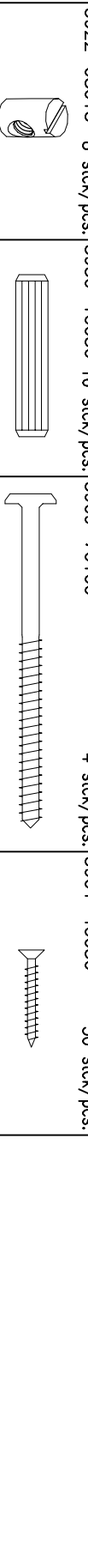
80-20903-40

Before assembling this product, please ensure that all the components supplied comply with the list on this page. All Screw-type fittings can be tightened with this tool.	Avant de commencer l'assemblage, veuillez contrôler si tous les objets indiqués sont présents. Tous les vis peuvent être serrés par cet outil.	Bevor Sie mit dem Aufbau beginnen, kontrollieren Sie ob alle auf der Zeichnung angegebenen Teile vorhanden sind. Bitte verwenden Sie zur Montage einen Kreuzschraub-Ziher und den beiliegenden Innensechskantschlüssel.	Ware-nr. Part no. Réf No	Stck. Qty. Qté.
			Siehe Bild-nr. See picture no. Image no	Mass Dim. Dim.

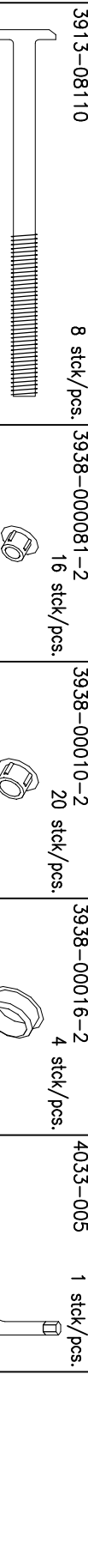
12-06306473-40 2 stck/pcs. 12-06306474-40 2 stck/pcs. 1305-19672-40 2 stck/pcs.



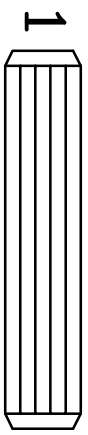
**A** 3922-08018 8 stck/pcs. 647x63x63 3930-10050 16 stck/pcs. 647x63x63 3909-70100 4 stck/pcs. 647x63x63 3901-40030 30 stck/pcs. 1967x115x26



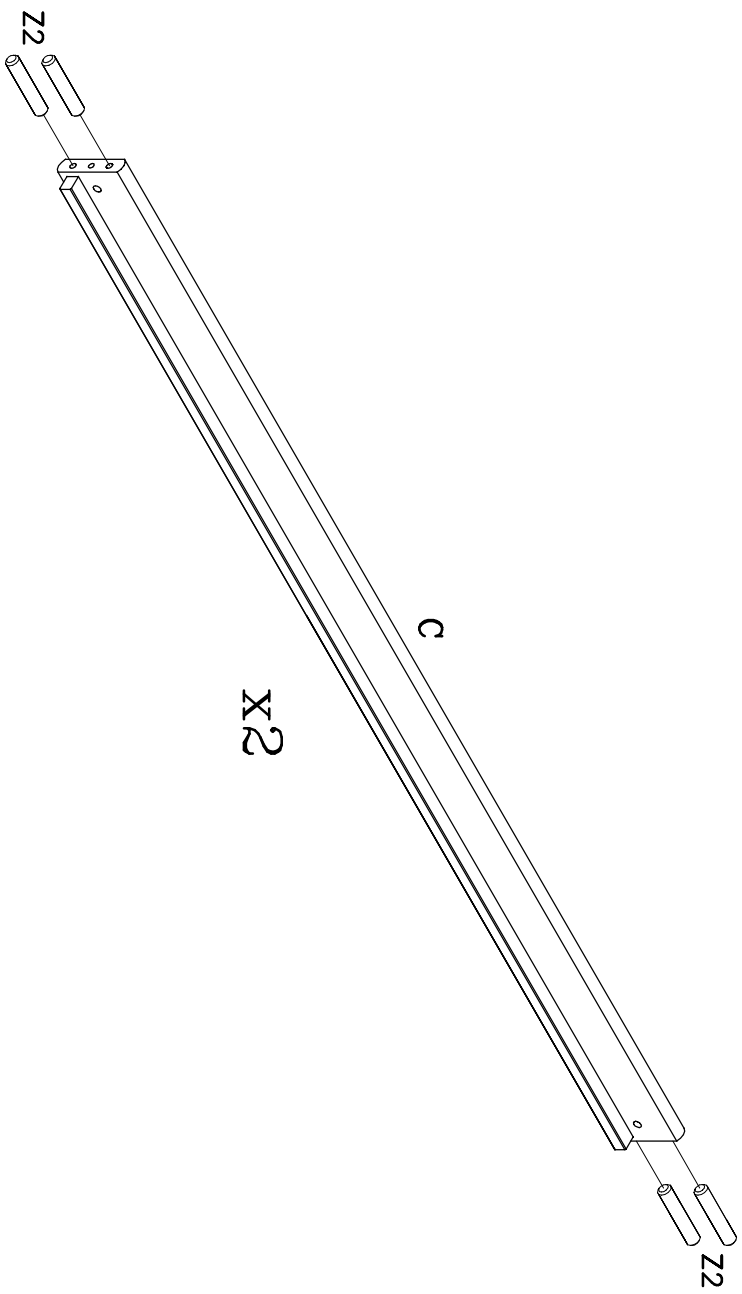
**Z1** 3913-08110 8 stck/pcs. **Z2** 3938-000081-2 16 stck/pcs. **Z3** 3938-00010-2 20 stck/pcs. **Z4** 3938-00016-2 4 stck/pcs.



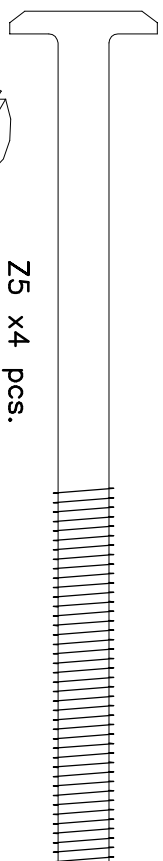
**Z5** **Z6** 3938-00016-2 4 stck/pcs. **Z7** 4033-005 1 stck/pcs. **Z8** 4033-005 1 stck/pcs.



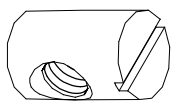
Z2 x8 pcs.



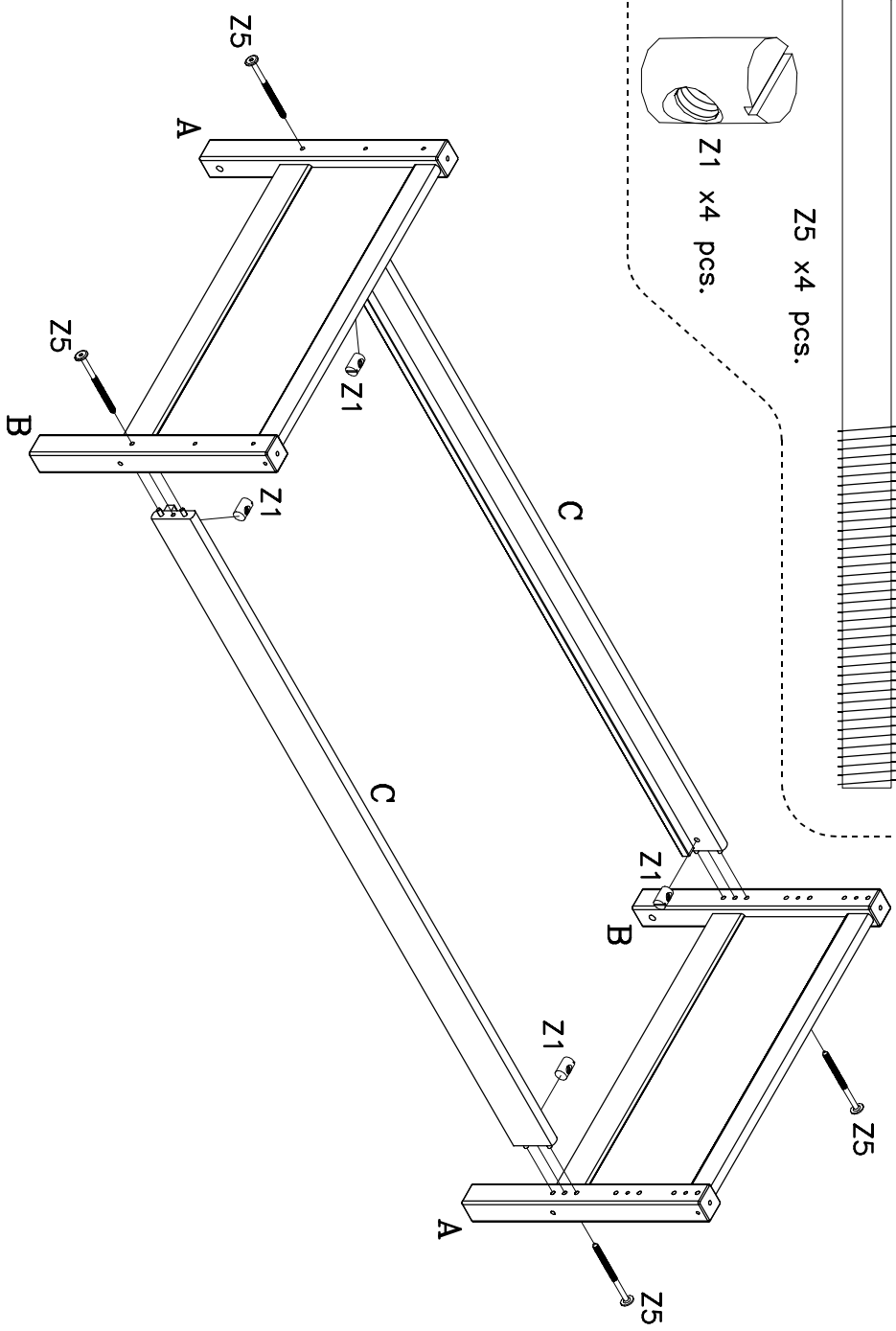
2



Z5 x4 pcs.



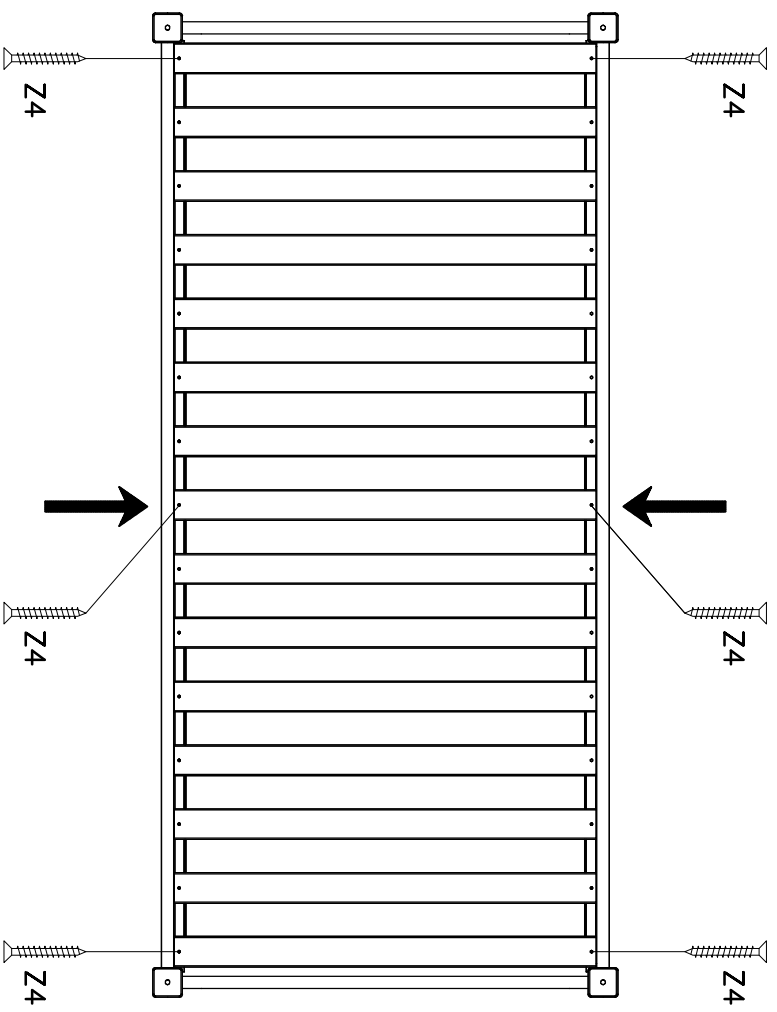
Z1 x4 pcs.



3



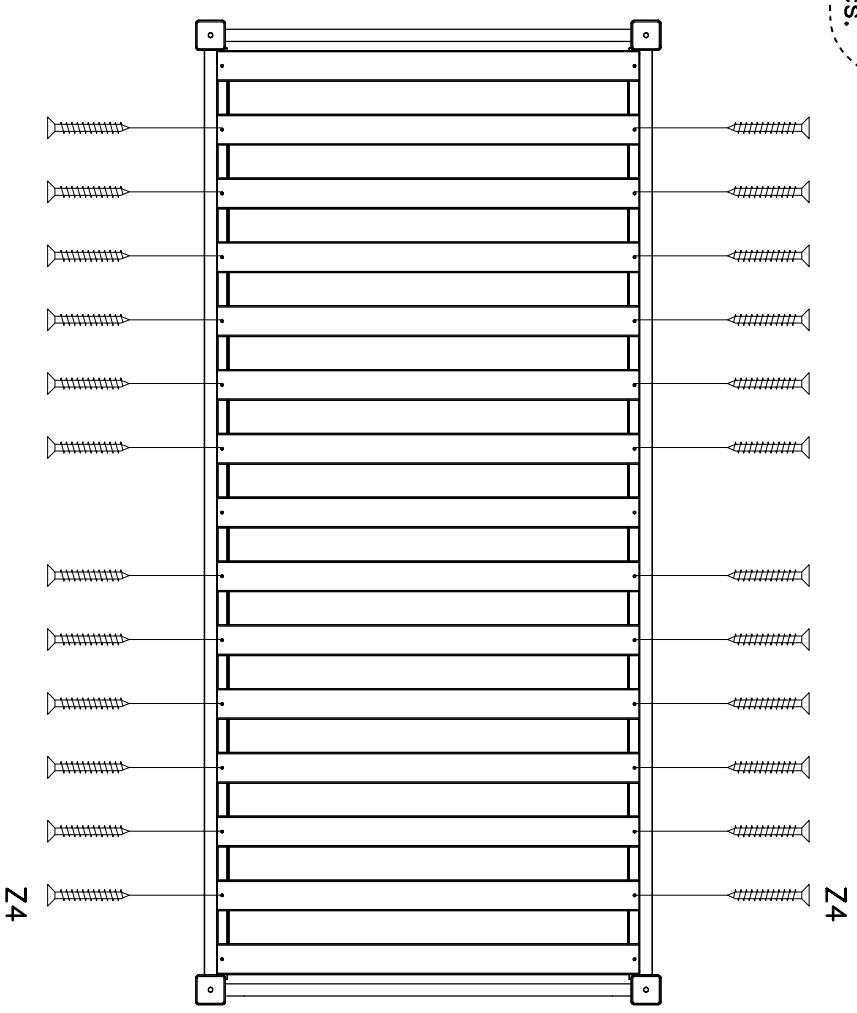
Z4 x6 pcs.



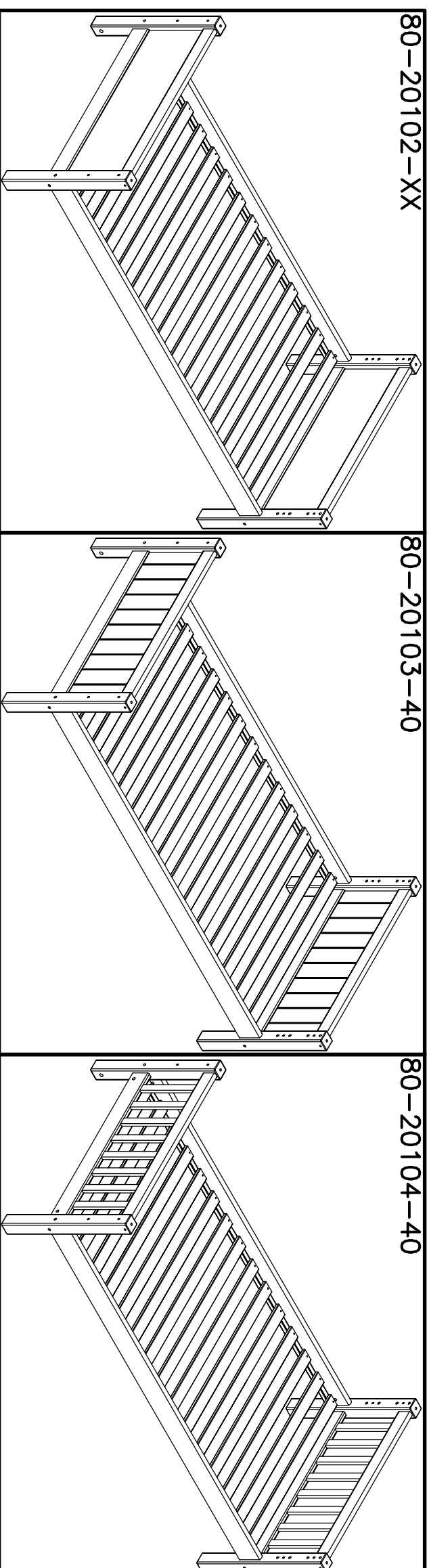
4



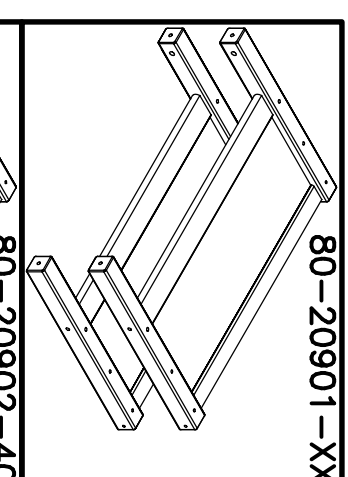
Z4 x24 pcs.



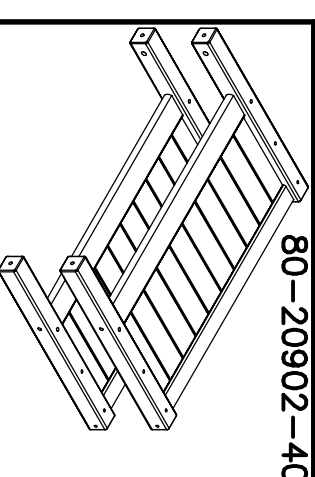
# 80-20101-40



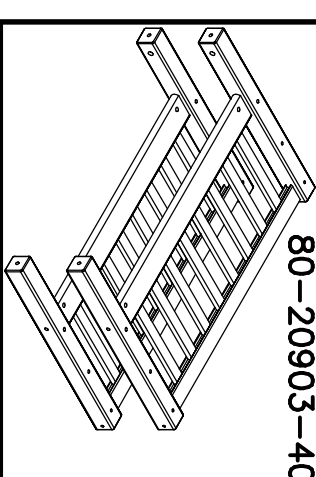
See assembly instruction in box no.  
 Voir notice de montage dans la caisse no.  
 Siehe Aufbauanleitung im Karton no.  
 Zie voor de montage-instructie pakketnr.



80-20901-XX



80-20902-40



80-20903-40

Before assembling this product, please ensure that all the components supplied comply with the list on this page. All Screw-type fittings can be tightened with this tool.	Avant de commencer l'assemblage, veuillez contrôler si tous les objets indiqués sont présents. Tous les vis peuvent être serrés par cet outil.	Bevor Sie mit dem Aufbau beginnen, kontrollieren Sie ob alle auf der Zeichnung angegebenen Teile vorhanden sind. Bitte verwenden Sie zur Montage einen Kreuzschraub-Zieler und den beiliegenden Innensechskantschlüssel.	Wear-nr. Part no. Réf No	Stck. Qty. Qté.
			Siehe Bild-nr. See picture no. Image no	Mass Dim. Dim.

12-06306473-40

2 stck/pcs.

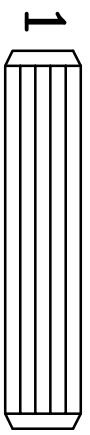
12-06306474-40

2 stck/pcs.

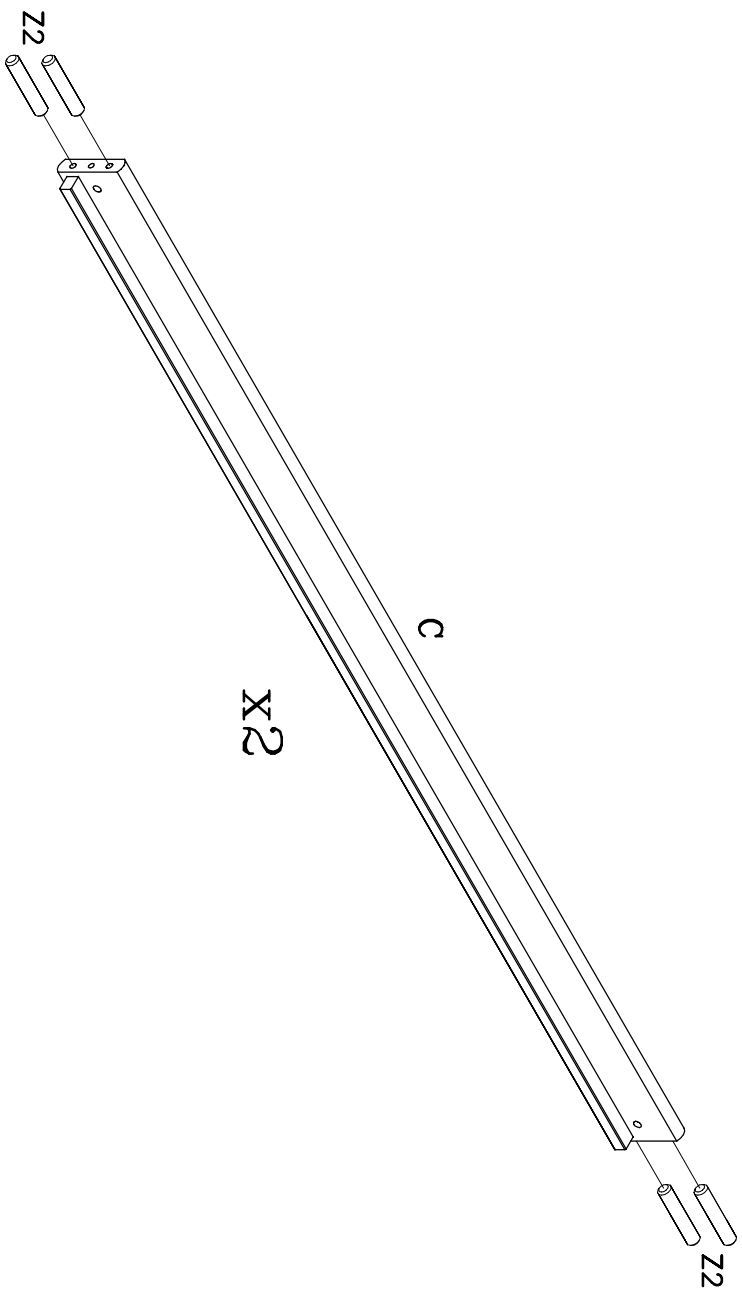
1305-19672-40

2 stck/pcs.

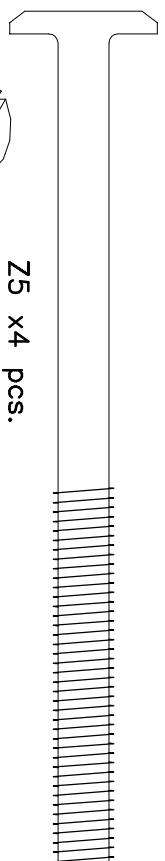
A		B		C	
3922-08018	8 stck/pcs.	647x63x63	3930-10050	16 stck/pcs.	3909-70100
Z1	M8/ø12x18 mm.	Z2	ø10x50 mm.	Z3	ø7x100 mm.
3913-08110	8 stck/pcs.	3938-000081-2	16 stck/pcs.	3938-00010-2	20 stck/pcs.
Z5	M8x110 mm.	Z6	ø8 mm.	Z7	ø10 mm.
				3938-00016-2	4 stck/pcs.
				Z8	ø4x30 mm.
				3901-40030	30 stck/pcs.
				Z4	ø4x30 mm.
				4033-005	1 stck/pcs.
				Z5	5 mm.
				1967x115x26	



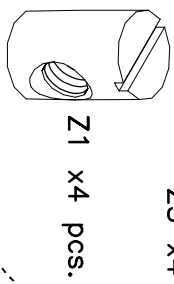
Z2 x8 pcs.



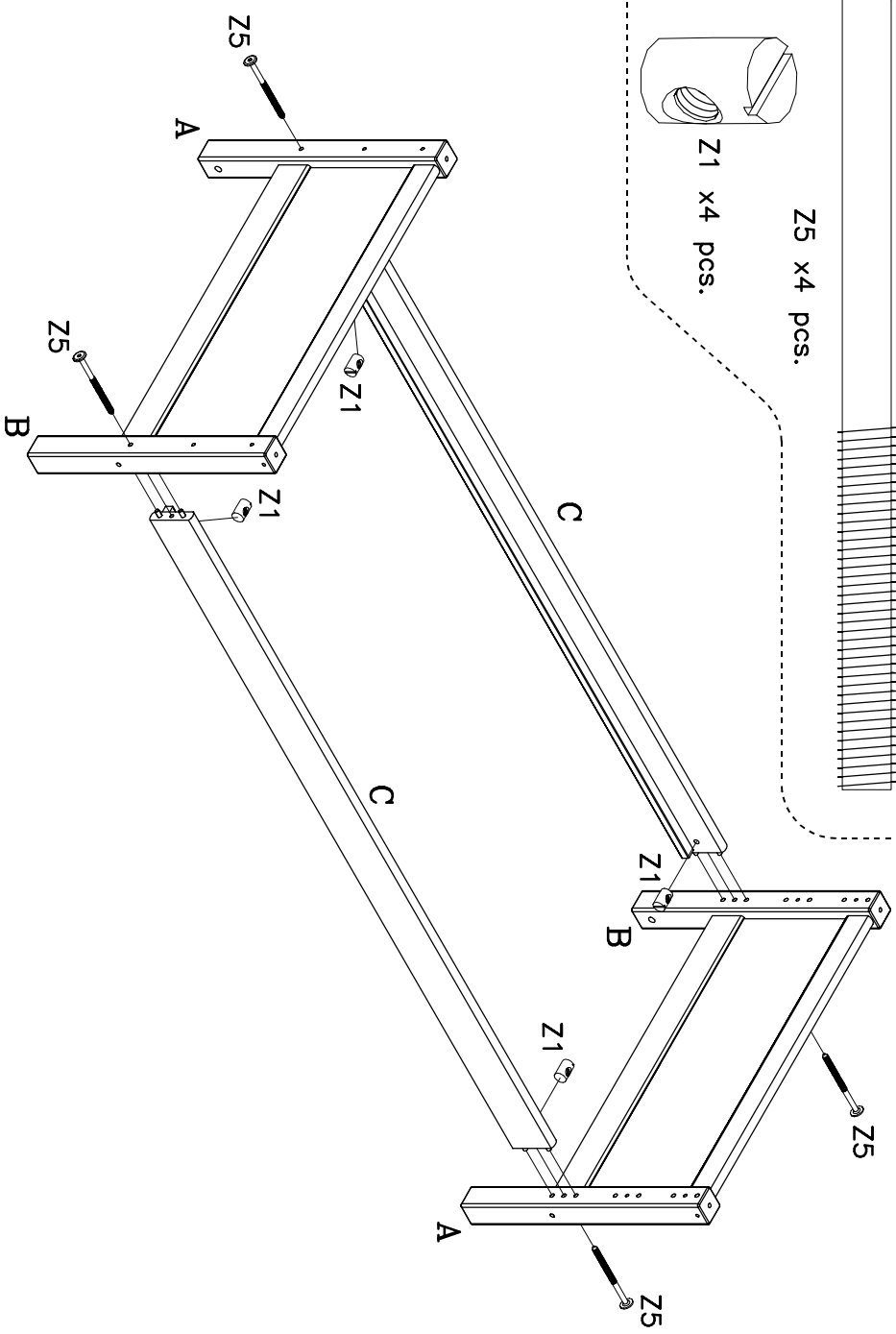
2



Z5 x4 pcs.



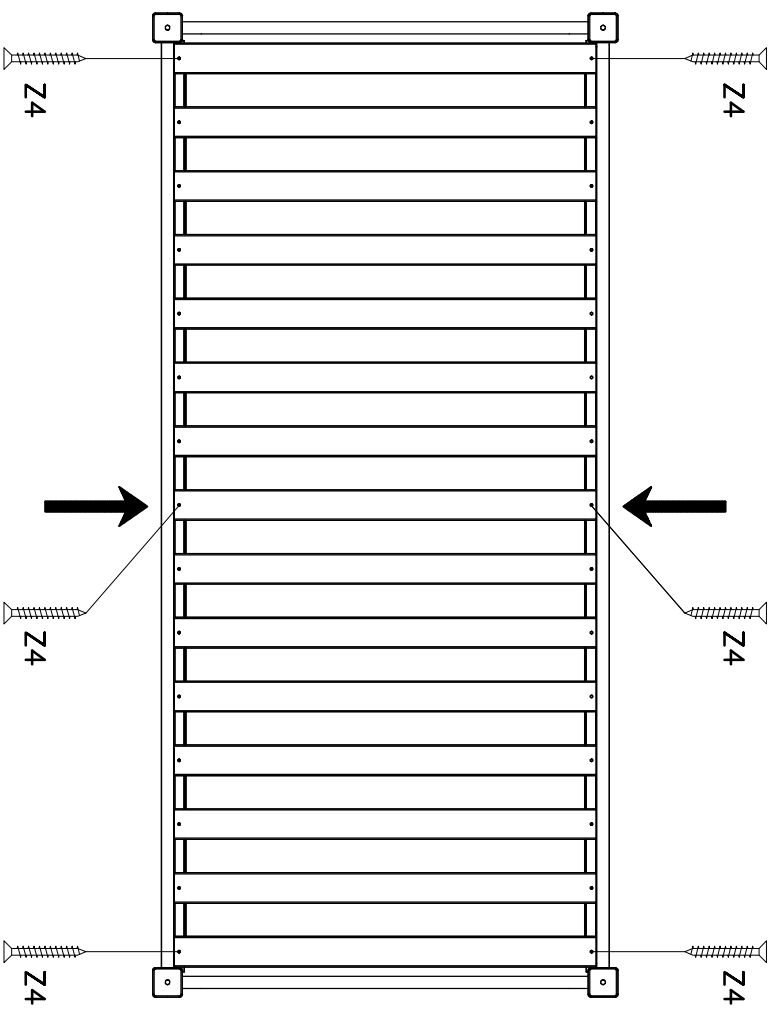
Z1 x4 pcs.



3



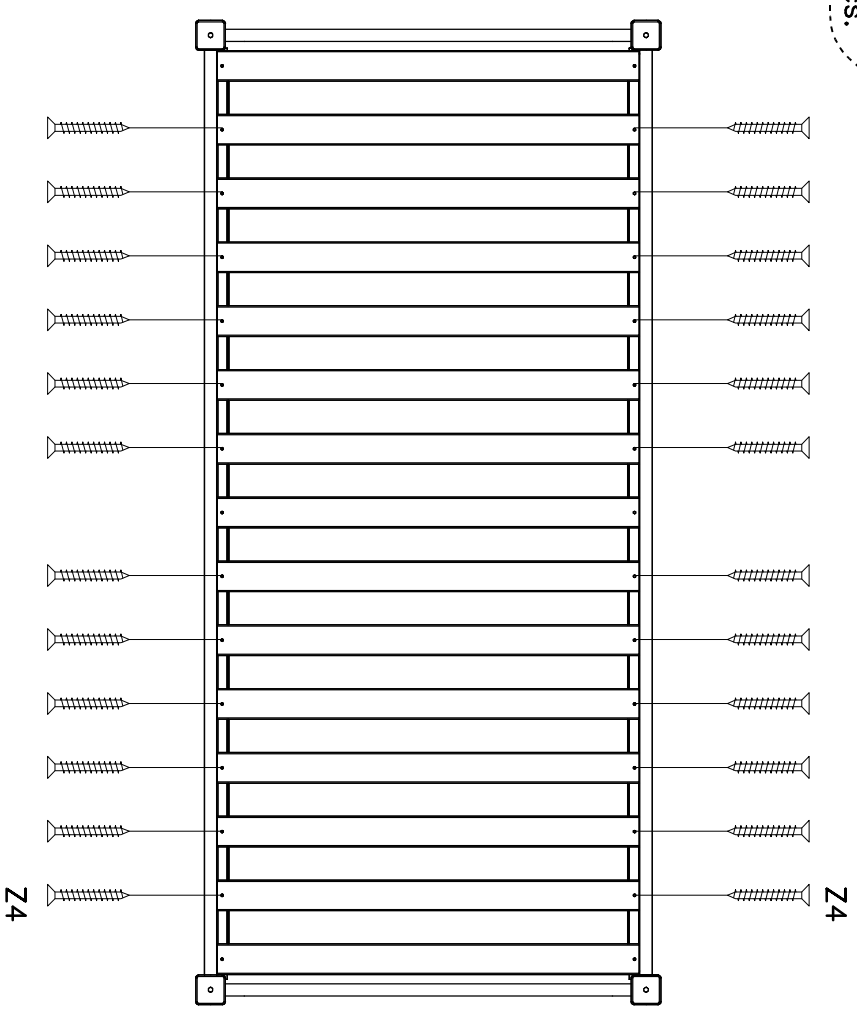
Z4 x6 pcs.

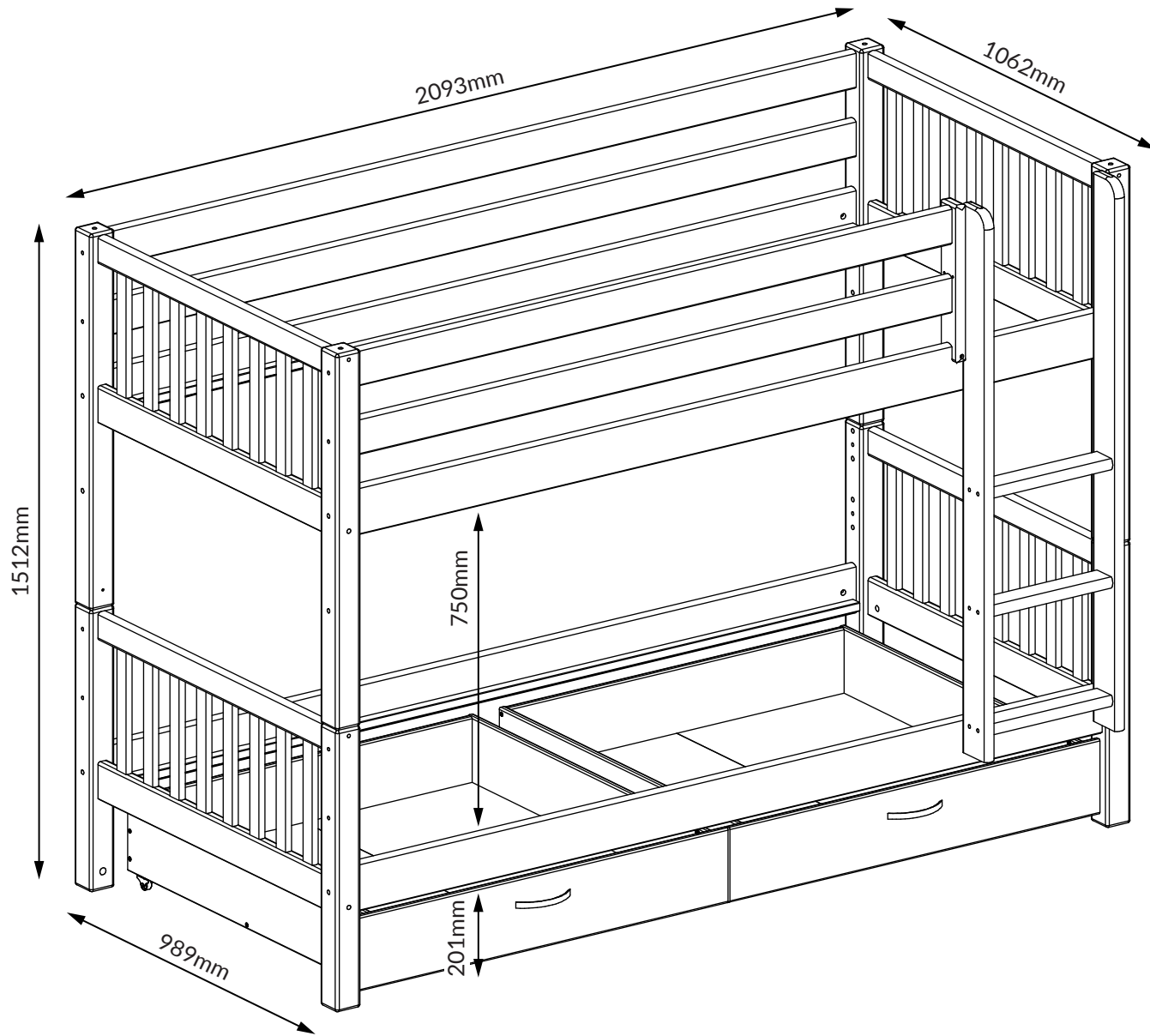


4



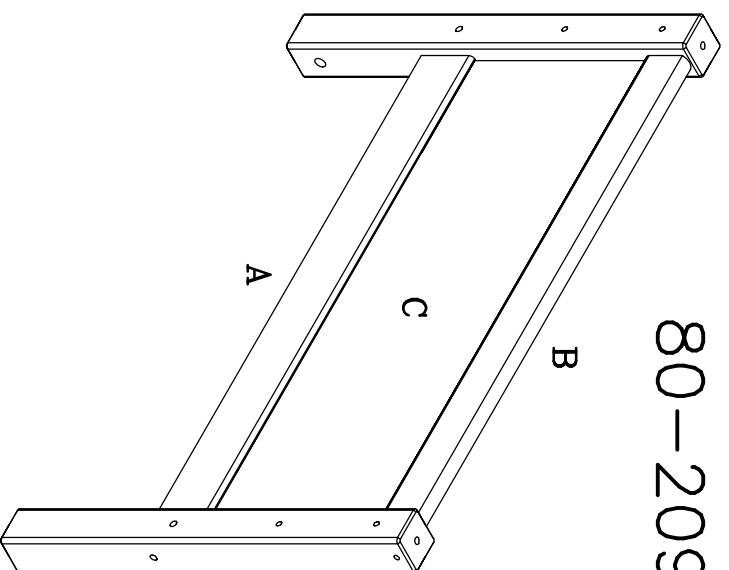
Z4 x24 pcs.





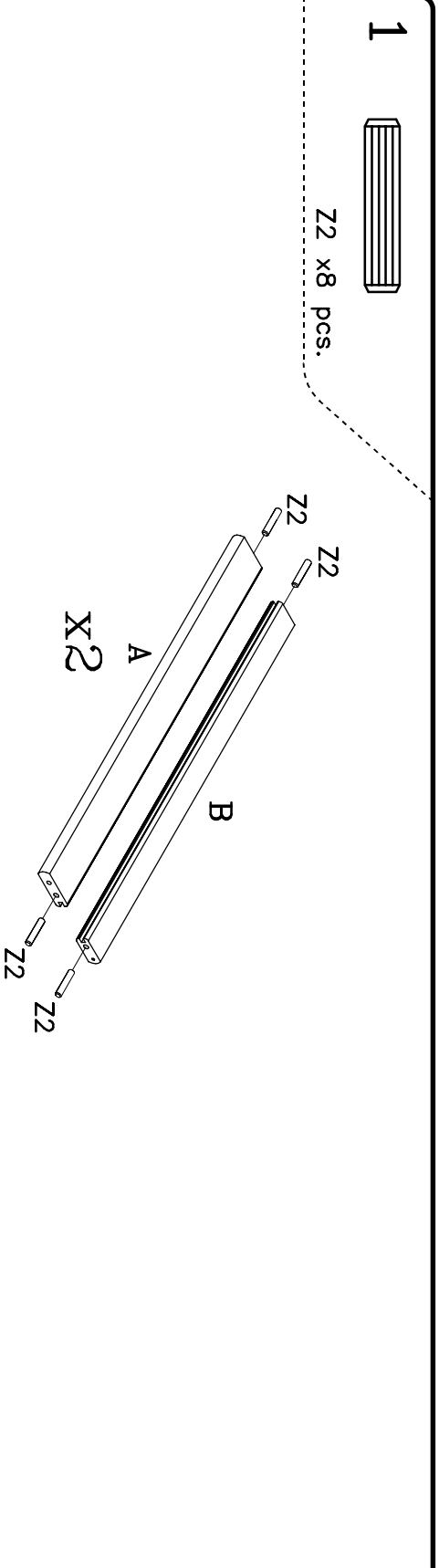


80-20901-18 Pink  
 80-20901-40 White  
 80-20901-89 Grey

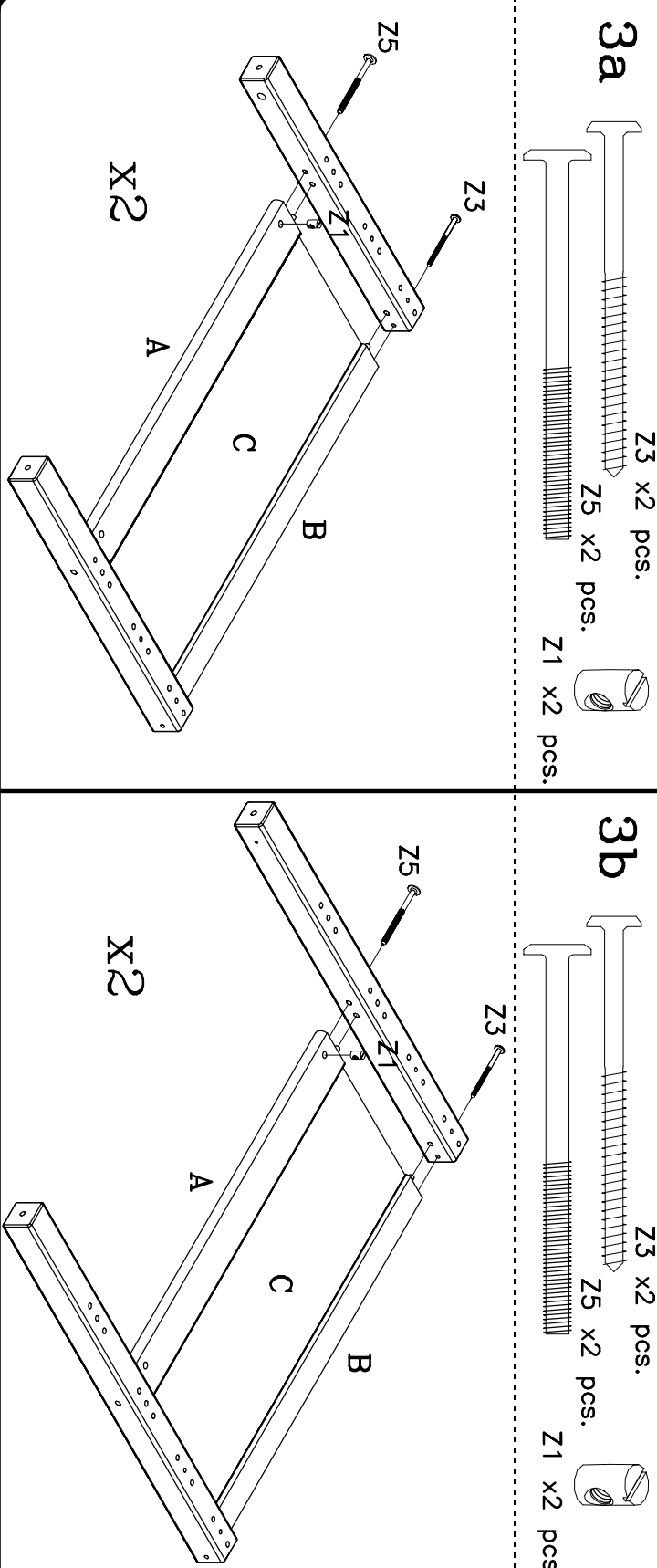
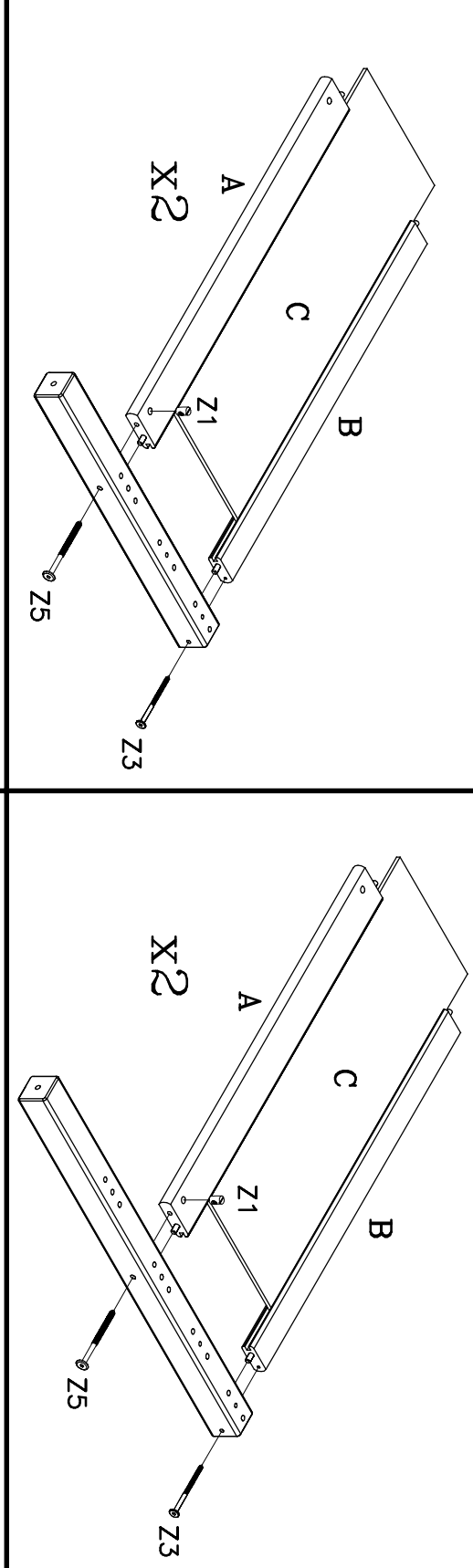
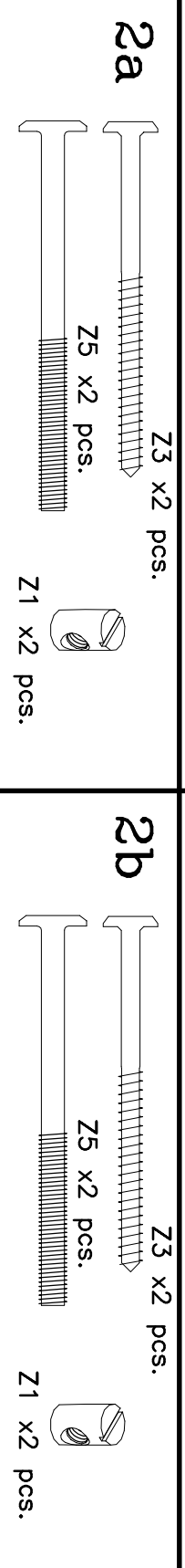


Part No.	Qty.	Image	Ware-nr. Part no. Réf No	Stock Qty. Qté.
12-02608636-40	2 stck/pcs.			
12-02608635-40	2 stck/pcs.			
4301-0808631-18/-40/-89	2 stck/pcs.		Siehe Bild-nr. See picture no. Image no	Mass Dim. Dim.
863x89x26				863x299x8
863x65x26				
863x299x8				

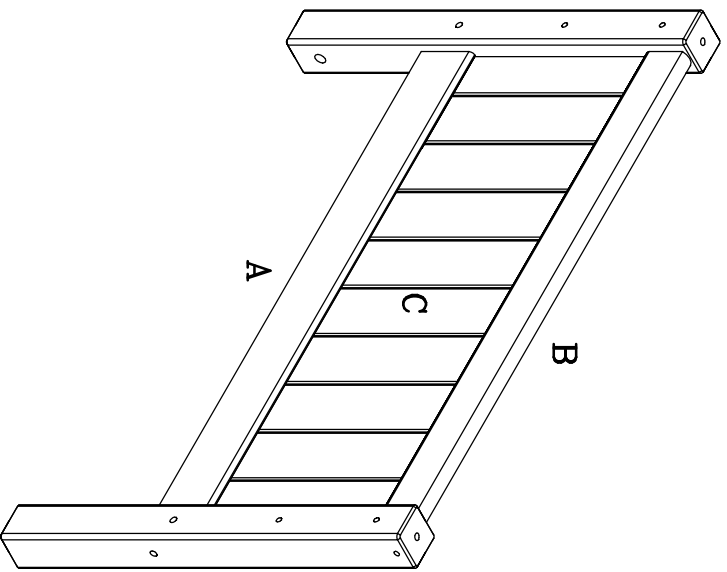
Fittings in single / bunk bed box.  
 Beschläge im Einzel- / Etagenbett Karton.  
 Raccords en lit simple / lit superposé.  
 Fittings in het enkelspel / stapelbed boxen.



Bunk bed only. Nur Etagen Bett.  
 Lits superposés seulement. Alleen stapelbed



# 80-20902-40



	12-02608636-40	12-02608635-40	4301-0808632-40	
				Ware-nr. Part no. Réf No
	2 stck/pcs.	2 stck/pcs.		Stock. Qty. Qté.
				Mass Dim. Dim.
	2 stck/pcs.	2 stck/pcs.	2 stck/pcs.	
A	863x89x26	863x65x26	863x299x8	

Fittings in single / bunk bed box.  
 Beschläge im Einzel- / Etagenbett Karton.  
 Raccords en lit simple / lit superposé.  
 Fittings in het enkelspel / stapelbed boxen.

**1** Z2 x8 pcs.

**2a** Z3 x2 pcs. Z1 x2 pcs. Z5 x2 pcs.

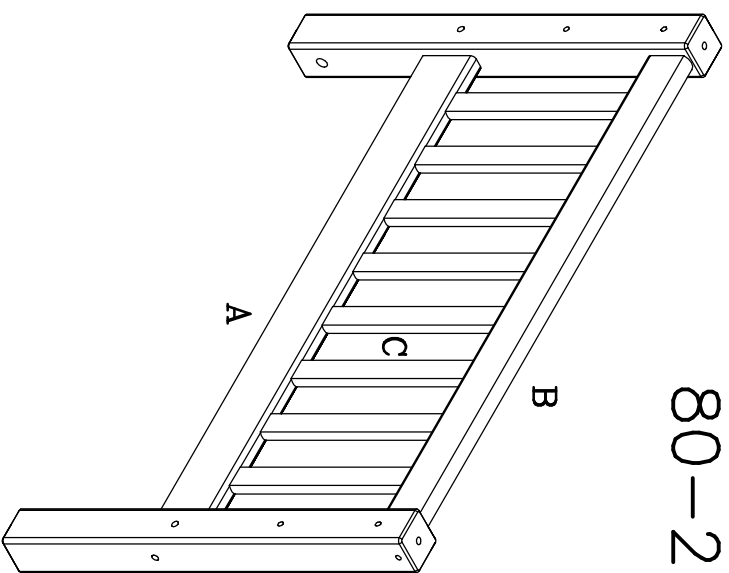
**2b** Z3 x2 pcs. Z1 x2 pcs. Z5 x2 pcs.

Bunk bed only. Nur Etagen Bett.  
Lits superposés seulement. Alleen stapelbed

**3a** Z3 x2 pcs. Z5 x2 pcs. Z1 x2 pcs.

**3b** Z3 x2 pcs. Z5 x2 pcs. Z1 x2 pcs.

# 80-20903-40

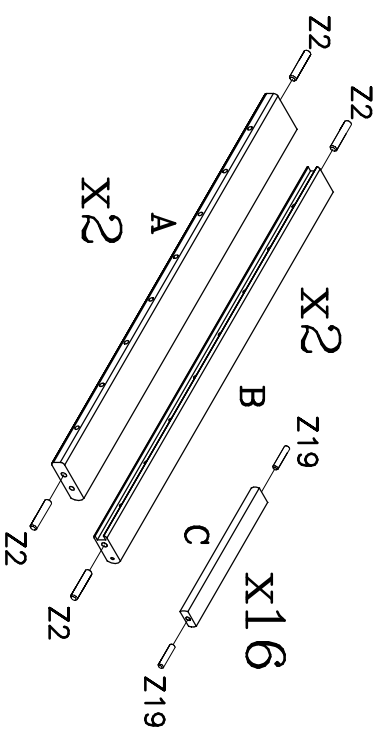


Part No.	Qty.	Image	Ware-nr.	Stock
12-02608638-40	2 stck/pcs.		12-02608637-40	2 stck/pcs.
12-02608637-40	2 stck/pcs.		12-01602891-40	16 stck/pcs.
3930-08040 32 stck/pcs.	863x89x26		863x65x26	289x238x16
Z19	ø8x40 mm.			
<p><b>Before assembling this product, please ensure that all the components supplied comply with the list on this page. All Screw-type fittings can be tightened with this tool.</b></p>	<p><b>Avant de commencer l'assemblage, veuillez contrôler si tous les objets indiqués sont présents. Tous les vis peuvent être serrés par cet outil.</b></p>	<p><b>Bevor Sie mit dem Aufbau beginnen, kontrollieren Sie ob alle auf der Zeichnung angegebenen Teile vorhanden sind. Bitte verwenden Sie zur Montage einen Kreuzschraub-Ziher und den beiliegenden Innensechskantschlüssel!</b></p>	<p><b>Ware-nr.</b> Part no. Réf No</p>	<p><b>Stck.</b> Qty. Qté.</p>
<p><b>12-02608638-40</b></p>	<p><b>12-02608637-40</b></p>	<p><b>12-01602891-40</b></p>	<p><b>Stiehe Bild-nr.</b> See picture no. Image no</p>	<p><b>Mass</b> Dim. Dim.</p>

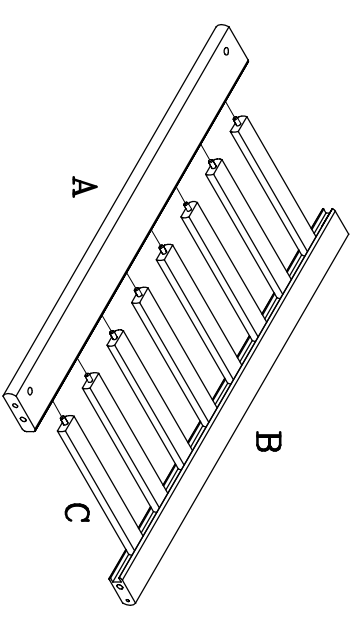
Fittings in single / bunk bed box.  
 Beschläge im Einzel- / Etagenbett Karton.  
 Raccords en lit simple / lit superposé.  
 Fittings in het enkelspel / stapelbed boxen.

1

- Z2 x8 pcs.
- Z19 x32 pcs.



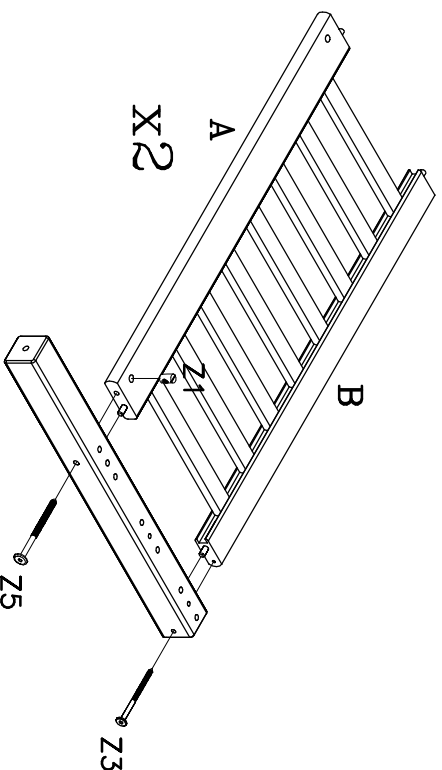
2



Bunk bed only. Nur Etagen Bett.  
 Lits superposés seulement. Alleen stapelbed

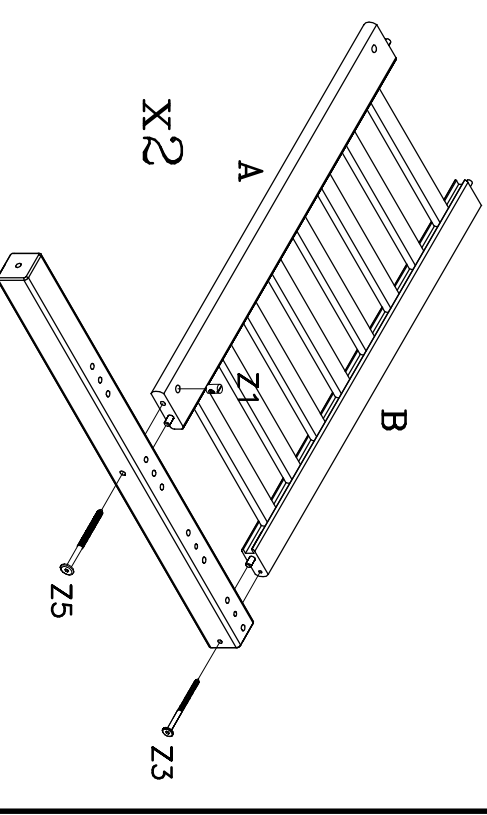
3a

- Z3 x2 pcs.
- Z5 x2 pcs.
- Z1 x2 pcs.



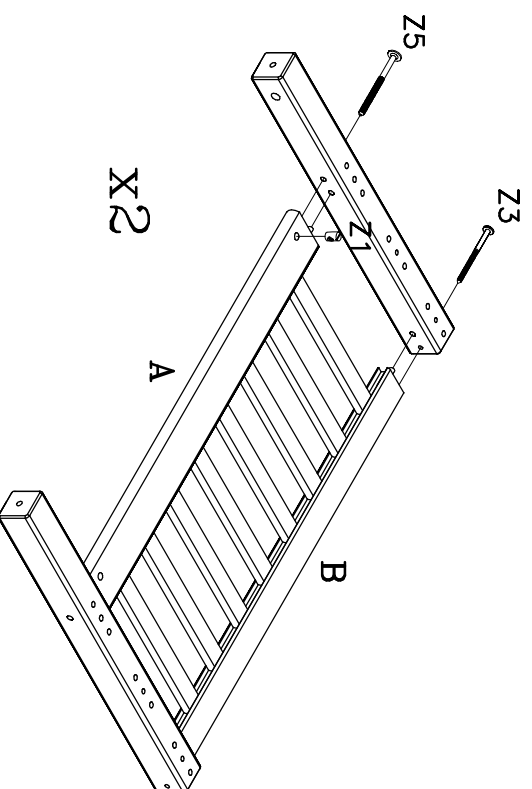
3b

- Z3 x2 pcs.
- Z5 x2 pcs.
- Z1 x2 pcs.



4a

- Z3 x2 pcs.
- Z5 x2 pcs.
- Z1 x2 pcs.



4b

- Z3 x2 pcs.
- Z5 x2 pcs.
- Z1 x2 pcs.

